

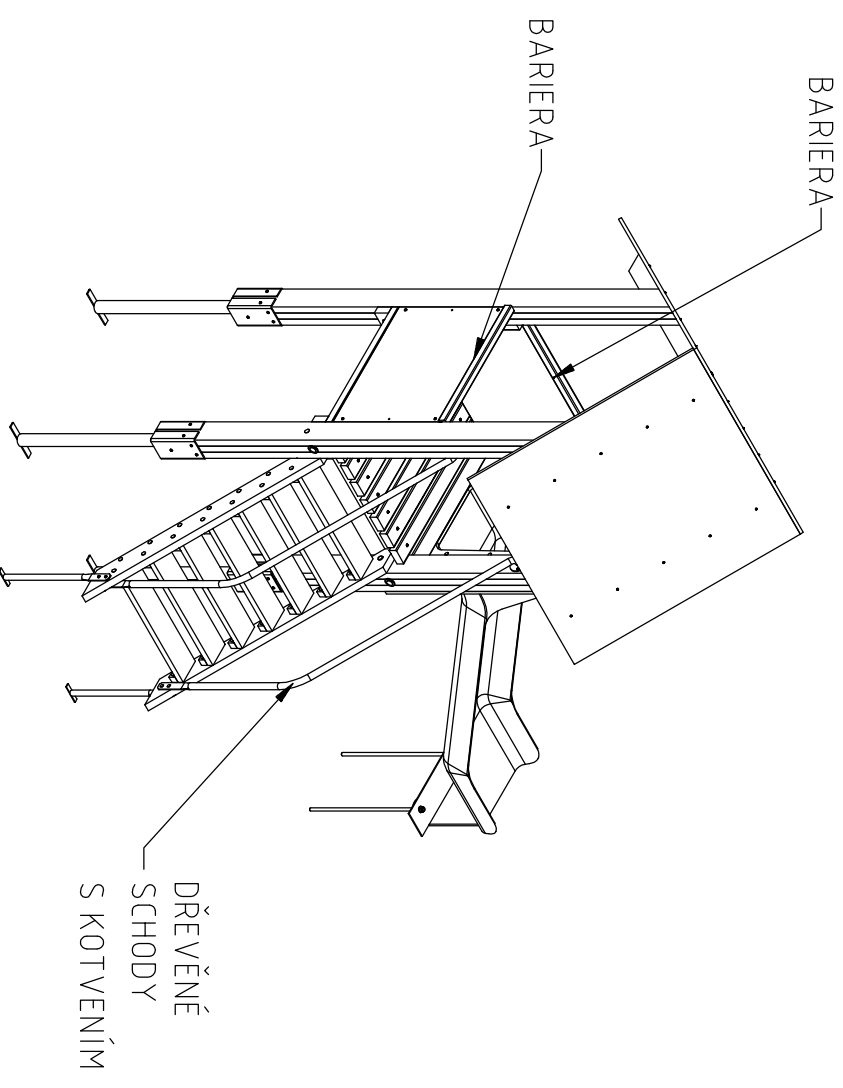
3D-POHLED 1

POVRCHOVÁ ÚPRAVA:

- DŘEVĚNÉ ČÁSTI - 1. UPRAVIT NAPUŠTĚNÍM PROTI DŘEVOKAZNÝM
HOUBAM A PLÍSNĚM
2. NÁTĚR BARVAMI TIKKURILA

- KOVOVÉ ČÁSTI - 1. ŽÁROVÝ ZINEK
2. NÁTĚR BARVAMI TIKKURILA NEBO
PRAŠKOVÝMI VYPALOVACÍMI BARVAMI

OCELOVÉ PATKY A ZEMNÍČÍ KOTVY - ŽÁROVÝ ZINEK



3D-POHLED 2

LUMPÍK 3 MINI VARIANTA-1